



## Voyager II

Code article	86.OS15.4423.03
Type de produit	Extérieur
Catégorie	Éclairage public
Famille	Voyager II

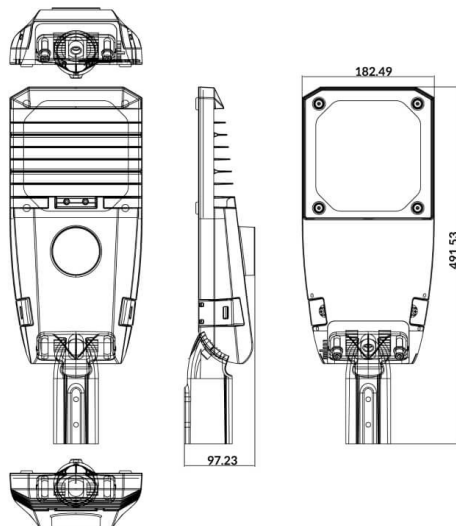
### Pictograms



### Dimensions

Product dimensions (mm)	419*182*100MM
-------------------------	---------------

### Dessin technique



### Produit

Puissance système (W)	60
Flux lumineux utile (lm)	9000
Efficacité lumineuse (lm/W)	150
Angle de faisceau	T2
Durée de vie	70000h L70B10
IP	66
Équipement	DALI
Durée de vie utile (h)	Up to 100,000hrs LM70, Ta 25°C
Température de couleur (K)	4000
Uniformité chromatique (SDCM)	SDCM6
CRI	>80
IK	IK08